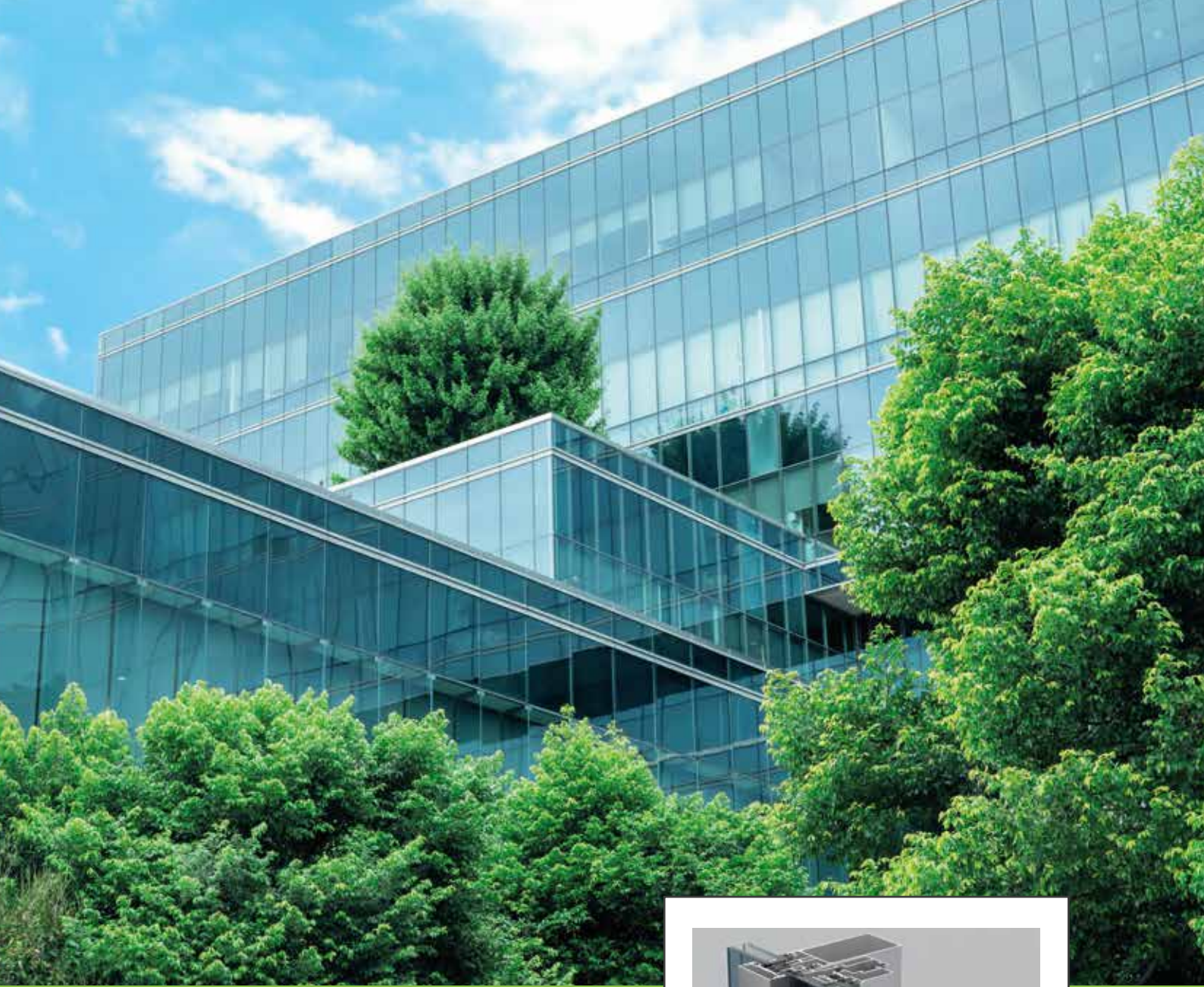


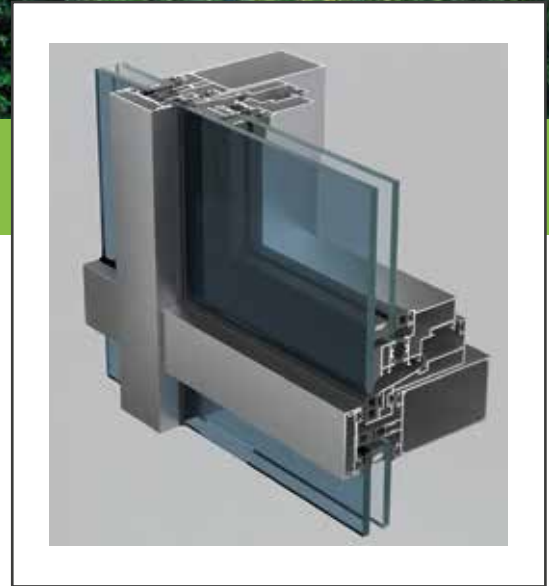
ALUMETALS ENGINEERING

GLASS AND ALUMINUM SYSTEMS

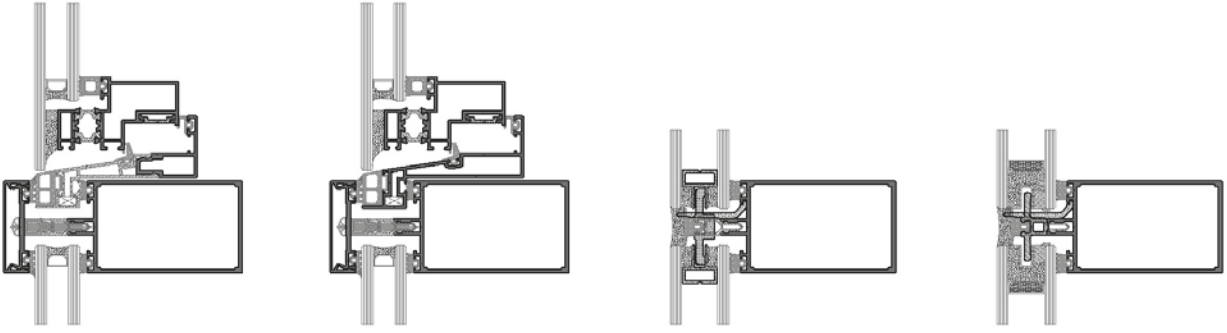
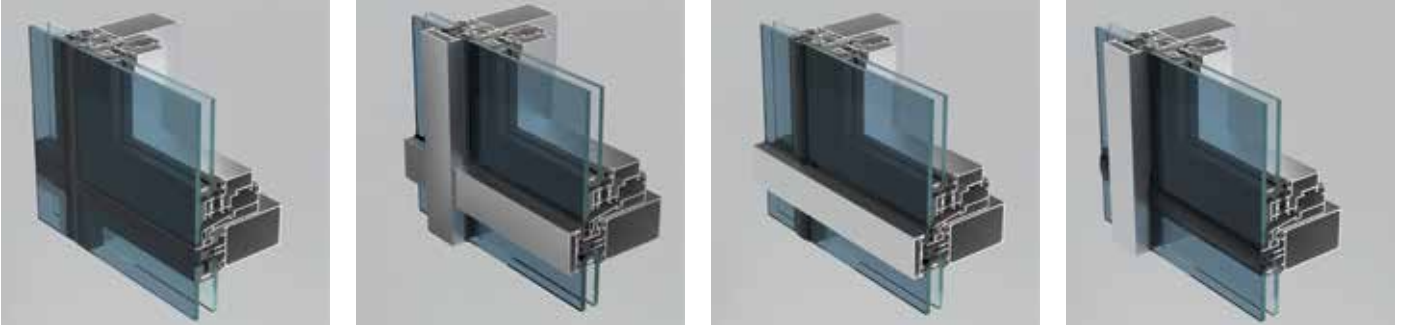


Alüminyum Giydirme Cephe Sistemi
Aluminum Curtain Wall System

**Estetik ve Fonksiyonu
Buluşturan Tasarımlar**
Designs that Blend
Aesthetics and
Functionality



SE 500 ALÜMİNYUM GİYDİRME CEPHE SİSTEMİ



Özellikler:

Modern mimari tasarımların vazgeçilmezi olan alüminyum giydirme cephe sistemleri, binalarınızın estetiğini yükseltirken, dayanıklı ve uzun ömürlü bir çözüm sunuyor.

Binalarınızın dış görünümünü dönüştürmek için ideal olan alüminyum giydirme cephe sistemleri, estetik açıdan zengin ve çeşitli seçenekler sunar. Uyumlu tasarımıyla binalarınıza modern bir dokunuş katar.

Üstün kaliteli alüminyum malzeme, dış etkilere karşı dayanıklılığı garanti altına alırken, uzun süreli kullanım ve bakım gerektirmeyen bir yapı sunar. Hava koşullarına karşı dirençli olmasıyla da dikkat çeker.

Geniş cam alanları, iç mekânlara doğal ışığın girmesine olanak tanırken, ısı yalıtımı sayesinde enerji tasarrufu sağlar. Bu sistem, sadece göz alıcı bir görünüm sunmakla kalmaz, aynı zamanda iç mekân konforunu artırır.

Her ayrıntısı özenle tasarlanmış olan giydirme cephe sistemimiz, sadece görsel açıdan değil, aynı zamanda kullanıcıların konforu ve güvenliği için tasarlanmıştır. Kolay kullanım ve bakım imkânı sağlar.

Key Features:

Our aluminum curtain wall systems offer an array of aesthetically rich and diverse options, allowing you to give your building a contemporary and harmonious design. Whether it's a striking facade or a subtle enhancement, our systems effortlessly elevate your building's appearance.

Crafted from top-quality aluminum, our systems are engineered to withstand external influences, ensuring long-lasting performance with minimal maintenance requirements. Their exceptional resistance to adverse weather conditions further underscores their reliability.

With expansive glass areas, our systems enable abundant natural light to permeate interior spaces, promoting energy efficiency through superior thermal insulation. Not only do these systems enhance your building's visual allure, but they also contribute to enhanced interior comfort.

Every detail of our curtain wall system is meticulously designed to prioritize not just visual appeal, but also the convenience and safety of the occupants. User-friendly and easy to maintain, our systems offer a seamless experience.



Avantajlar

Hafiflik, Dayanıklılık, Korozyon Direnci, Düşük Bakım İhtiyacı, Estetik Çeşitlilik, Enerji Verimliliği, Yangın Dayanımı, Ses Yalıtımı, Çevre Dostu, Hızlı Montaj, Uzun Ömürlülük, Özgün Tasarım.

Alüminyum giydirme cepheler, bir binanın dış cephe tasarımını iyileştirmenin yanı sıra dayanıklılık, enerji verimliliği ve estetik açıdan bir dizi avantaj sunar. Bu nedenle birçok inşaat projesinde tercih edilen bir seçenektir.

Advantages

"Lightness, Durability, Corrosion Resistance, Low Maintenance, Aesthetic Diversity, Energy Efficiency, Fire Resistance, Sound Insulation, Eco-Friendly, Quick Installation, Longevity, Unique Design."

Aluminum cladding facades not only enhance a building's exterior design but also offer a range of advantages in terms of durability, energy efficiency, and aesthetics. That's why they are a preferred choice in many construction projects."

TEKNİK ÖZELLİKLER / TECHNICAL PROPERTIES

PROFİL DERİNLİĞİ / Profile Depth	50 mm
DİKME DERİNLİĞİ / Mullion Depth	80 mm - 200 mm
YATAY KAYIT DERİNLİĞİ / Transom Depth	65 mm - 145 mm
PROFİL ET KALINLIĞI / Profile Wall Thickness	1,5/1,8/2,0/2,2/3 mm
MAKS. CAM KALINLIĞI / Max Glass Thickness	40,0 mm
YALITIM BARIYERİ / Thermal Insulation Bar	14,8 mm

KULLANIM SEÇENEKLERİ / APPLICATION ALTERNATIVE

KAPAKLI CEPHE / Facade With Cap	EVET / YES
SİLİKON CEPHE / Structural Glazing	EVET / YES
YARI KAPAKLI CEPHE / Two Side	EVET / YES
DIŞ AÇILIM GİZLİ KANAT / Outward Open Hidden Vent	EVET / YES

PERFORMANS DEĞERLERİ / PERFORMANCE VALUES

HAVA GEÇİRGENLİĞİ / Air Permeability - EN 12152	CLASS 4 (600 Pa)
SU SIZDIRMAZLIK / Water Tightness - EN 12154	CLASS 9A (600 Pa)
RÜZGAR YÜKÜ DAYANIM / Resistance To Wind Load EN 13830	1200 Pa

